

Themenkreis

Das sind wir



Das Hobby-Labyrinth

Hinweise für die Lehrer:

Diese spielerische Übung eignet sich auch gut als Hausaufgabe. Sie können die Schüler im Anschluss daran auch selbst ein Hobby-Labyrinth entwerfen lassen, das sie dann später – nach Ihrer Korrektur – gegenseitig „lösen“ sollen.

Lösung:

Sie zeichnet, sie spielt Tennis, sie turnt, sie liest, sie spielt Gitarre, sie malt, sie singt, sie spielt Fußball, sie rechnet, sie schreibt.

Themenkreis

Das sind wir



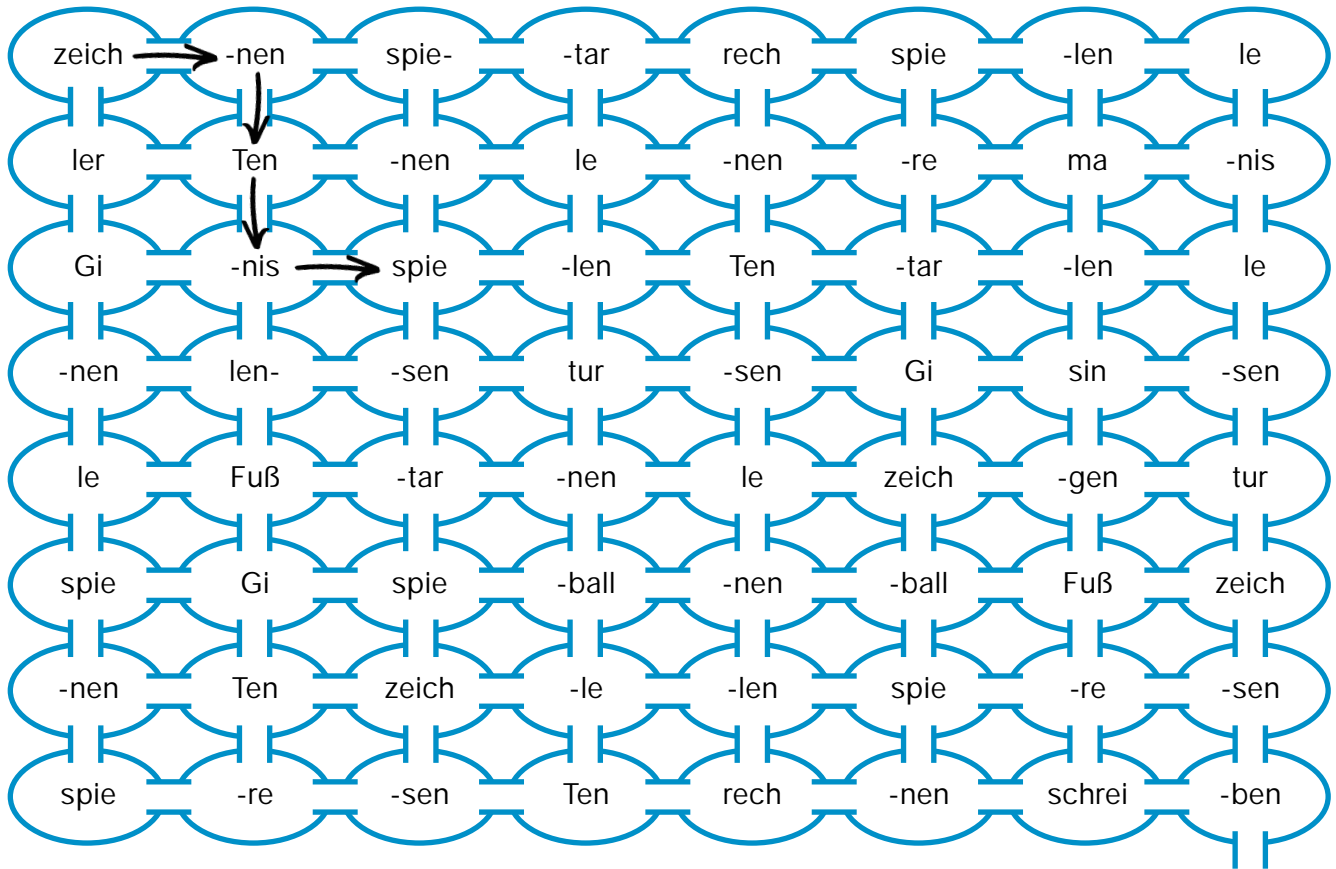
Das Hobby-Labyrinth

Was macht Sandra gern in ihrer Freizeit?



Sie zeichnet gern, aber sie hat noch neun andere Hobbys. Welche? Geh vom Anfang zum Ende. Du darfst waagrecht (←→) oder senkrecht (↓↑) gehen.

Anfang



Ende

Sie zeichnet, _____
